

**Aan-afvoertafels  
Aanvoer tussentafel voor  
doorschuifmachine, R>L, spoelbak, 1000  
mm**

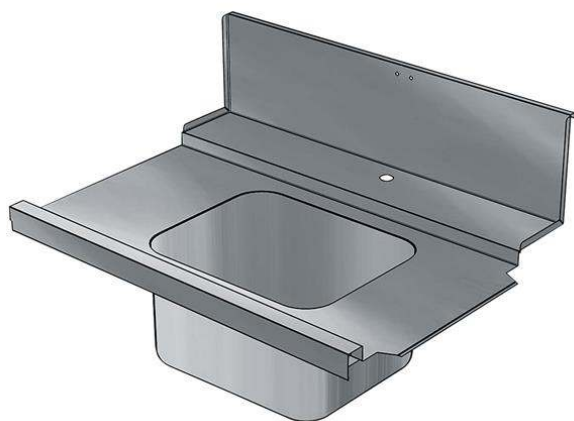
ARTIKEL \_\_\_\_\_

MODEL \_\_\_\_\_

NAAM \_\_\_\_\_

SIS \_\_\_\_\_

AIA \_\_\_\_\_



865317 (BHHPIB10R)

Aanvoertafel 1000 mm Re>Li  
spoelbak en spatwand**Omschrijving****Product Nr.** \_\_\_\_\_

Aanvoer tussentafel van 1000x765x600 mm voor doorschuif afwasmachine. Vervaardigd van roestvrijstaal AISI304. Blad in gladde uitvoering met naadloos ingeperste korfgeleiding en met naar beneden omgezette randen. Spoelbak van 500x400x300 mm, naadloos ingelast in het blad en voorzien van een afvoerplug en een roestvrijstalen overlooppijp en 2 " afvoerplug. Een afvoer afsluiter wordt standaard niet meegeleverd. Beide korte zijden voorzien van een vlakke koppelrand voor het ophangen van de tafel tussen de sorteertafel en de afwasmachine. Roestvrijstalen spatwand, naadloos bevestigd achter op de tafel, met naar voren omgezette kopzijden.

**Uitvoering**

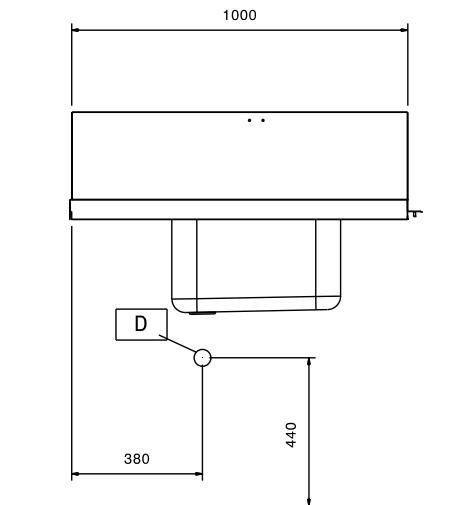
- Geschikt voor afwasmachinekorven van 500x500 mm.
- Één zijde gemonteerd tegen de afwasmachine en de andere zijde opgehangen aan de sorteertafel.

**Constructie**

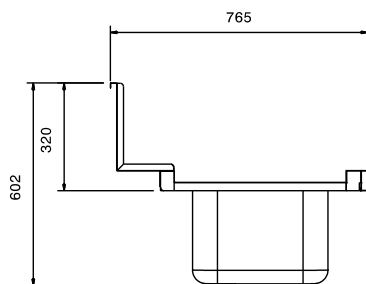
- Diepe anti-drip profielen, volledig gesloten voor veilig spoelen en eenvoudige reiniging.
- Alle oppervlakken zijn glad en gepolijst uitgevoerd.
- Volledige constructie van roestvrijstaal 1.4301 (AISI304).
- De spatwand voorkomt water lekkage.

**Goedkeuring** \_\_\_\_\_

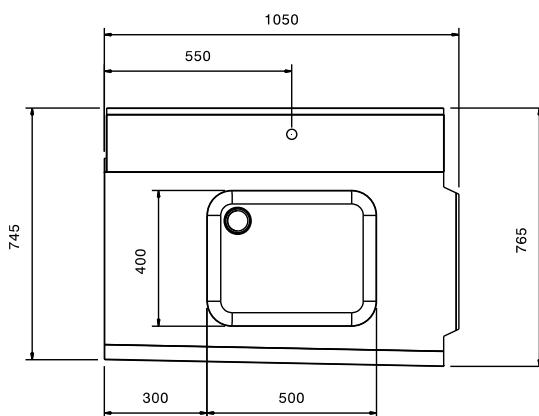
Front aanzicht



Zij aanzicht



Boven aanzicht


**Water**

Afvoer aansluiting  
 865317 (BHHP10R) 2"

**Algemene gegevens**

Externe afmetingen, lengte 1050 mm  
 Externe afmetingen, breedte 765 mm  
 Externe afmetingen, hoogte 600 mm  
 Gewicht, netto 8 kg  
 Spoelbak afmetingen 500x400x300h

Doorvoer richting: van Rechts naar Links

**Optionele accessoires**

- KUNSTSTOF SIFON 2" voor enkele spoelbak PNC 895313